

4MP Balık Gözü Sabit Dome Ağ Kamera

IPC814SR-DVPF16



Ana Özellikler

Optik

- Ultra geniş açılı lens, 180° panoramik görüntü
- Akıllı kızılötesi, 10 m'ye kadar (33 ft) kızılötesi mesafesi
- 2D/3D DNR (Dijital Gürültü Azaltma)

Sıkıştırma

- Ultra265, H.264, MJPEG
- Dahili çok yönlü mikrofon
- Üçlü akış (3 panoramik görüntü)

Ağ

- ONVIF Uygunluğu

Yapı

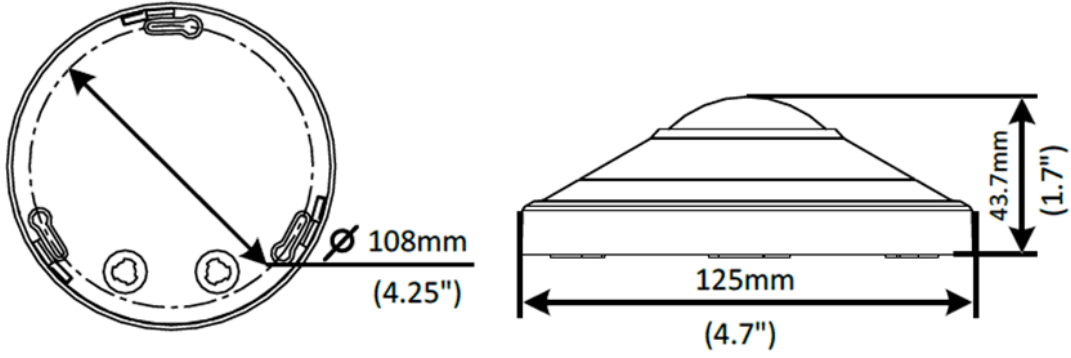
- PoE güç kaynağı desteği
- Geniş sıcaklık aralığı: -40°C - 60°C (-40°F - 140°F)
- %±25 geniş voltaj aralığı
- IK10
- IP66

Teknik Özellikler

IPC814SR-DVPF16					
Kamera					
Görüntü sensörü	1/3", ilerlemeli tarama, 4,0 megapiksel, CMOS				
Lens	1,6 mm@F 1.6				
DORI Mesafesi	Lens	Algılama (m)	Gözlemeleme (m)	Tanım (m)	Tespit Etme (m)
	1,6 mm	36	14,4	7,2	3,7
Görüş Açısı (Y)	180°				
Obtüratör	Otomatik/Manuel, obtüratör süresi: 1~1/100000 s				
Minimum Aydınlatma	Renk: 0,01 Lüks (F 1.6, AGC AÇIK) Kızılötesi ile 0 Lüks				
Gündüz/Gece	Gündüz ve gece işlevi için kızılötesi kesme filtresi				
Dijital gürültü azaltma	2D/3D DNR				
S/N	>55 dB				
Kızılötesi Aralığı	10 m'ye (33 ft) kadar				
Sis giderme	Dijital Sis Giderme				
WDR	120 dB				
Video					
Sıkıştırma	Ultra265, H.264, MJPEG				
H.264 kodu profili	Temel Profil, Ana Profil, Yüksek Profil				
Kare Hızı	Ana Akış:4M (2560×1440): Maks. 25 kare/s; Alt Akış: 1080P (1920×1080): Maks. 25 kare/s; Üçüncü Akış: D1 (720×576): Maks. 25 kare/s				
Arka Işık Dengeleme	Destekleniyor				
Ekran Gösterimi	8 Ekran Gösterimine Kadar				
İlgilenilen Bölge	8 alana kadar				
Gizlilik Maskesi	8 alana kadar				
Hareket Algılama	4 alana kadar				
Genel İşlev	Filigran, IP Adresi Filtreleme, Kurcalama Alarmı, Alarm girişi, Alarm çıkışı, Erişim Politikası, ARP Koruması, RTSP Kimlik				

	Doğrulama, Kullanıcı Kimlik Doğrulama
Akıllı	
Davranış Algılama	Hareket algılama
Alan İhlali	Ön tanımlı sanal bir bölgeye girme ve dolanma
Algılama	Ses algılama
İstatistiksel Analiz	Isı harita
Genel İşlev	Filigran, IP Adresi Filtreleme, Kurcalama Alarmı, Alarm girişi, Alarm çıkışı, Erişim Politikası, ARP Koruması, RTSP Kimlik Doğrulama, Kullanıcı Kimlik Doğrulama
Ses	
Ses Sıkıştırma	G.711
İki yönlü ses	Destekleniyor
Bastırma	Destekleniyor
Örnekleme Hızı	8 KHZ
Depolama	
Edge Depolama	Micro SD, 256 GB'a kadar
Ağa Depolama	ANR
Ağ	
Protokoller	IPv4, IGMP, ICMP, ARP, TCP, UDP, DHCP, PPPoE, RTP, RTSP, RTCP, DNS, DDNS, NTP, FTP, UPnP, HTTP, HTTPS, SMTP, 802.1x, SNMP, QoS
Uyumlu Entegrasyon	ONVIF (Profile S, Profile G, Profile T), API
Canlı Görünüm Görüntüleme	
Montaj Türü	Destek masası, duvar ve tavan
Arabirim	
Ses G/Ç	Ses arayüzü
	Giriş: direnç 35 kΩ; genişlik 2 V [p-p]
	Çıkış: direnç 600 Ω; genişlik 2 V [p-p]
	3 dahili çok yönlü mikrofon
Alarm G/Ç	1/1
Dahili Mik	Destekleniyor
Video Çıkışı	1 BNC, direnç 75 Ω; genişlik 1 V [p-p]
Ağ	1 RJ45 10M/100M Base-TX Otomatik uyarlanabilir Ethernet
Genel	
Güç	DC 12V±25%, PoE (IEEE 802.3af)
	Güç tüketimi: Maks. 11 W
Boyutlar (Φ × Y)	Φ125 x 43.7mm (Φ4.9" x 1.7")
Ağırlık	0.39kg (0.86lb)
Çalışma Ortamı	-40°C ~ 60°C (-40°F ~ 140°F), Nem: ≤95% RH
Giriş Koruma	IP66
Darbeye Dayanıklı	IK10
Sıfırlama Düğmesi	Destekleniyor

Boyutlar

**Zhejiang Uniview Technologies Co., Ltd.**

Building No.10, Wanlun Science Park, Jiangling Road 88, Binjiang District, Hangzhou, Zhejiang, Çin (310051)

E-posta: overseasbusiness@uniview.com; globalsupport@uniview.com

<http://www.uniview.com>

©2019 Zhejiang Uniview Technologies Co., Ltd. Tüm hakları saklıdır.

* Ürün özellikleri ve stok durumu haber verilmeksizin değiştirilebilir.